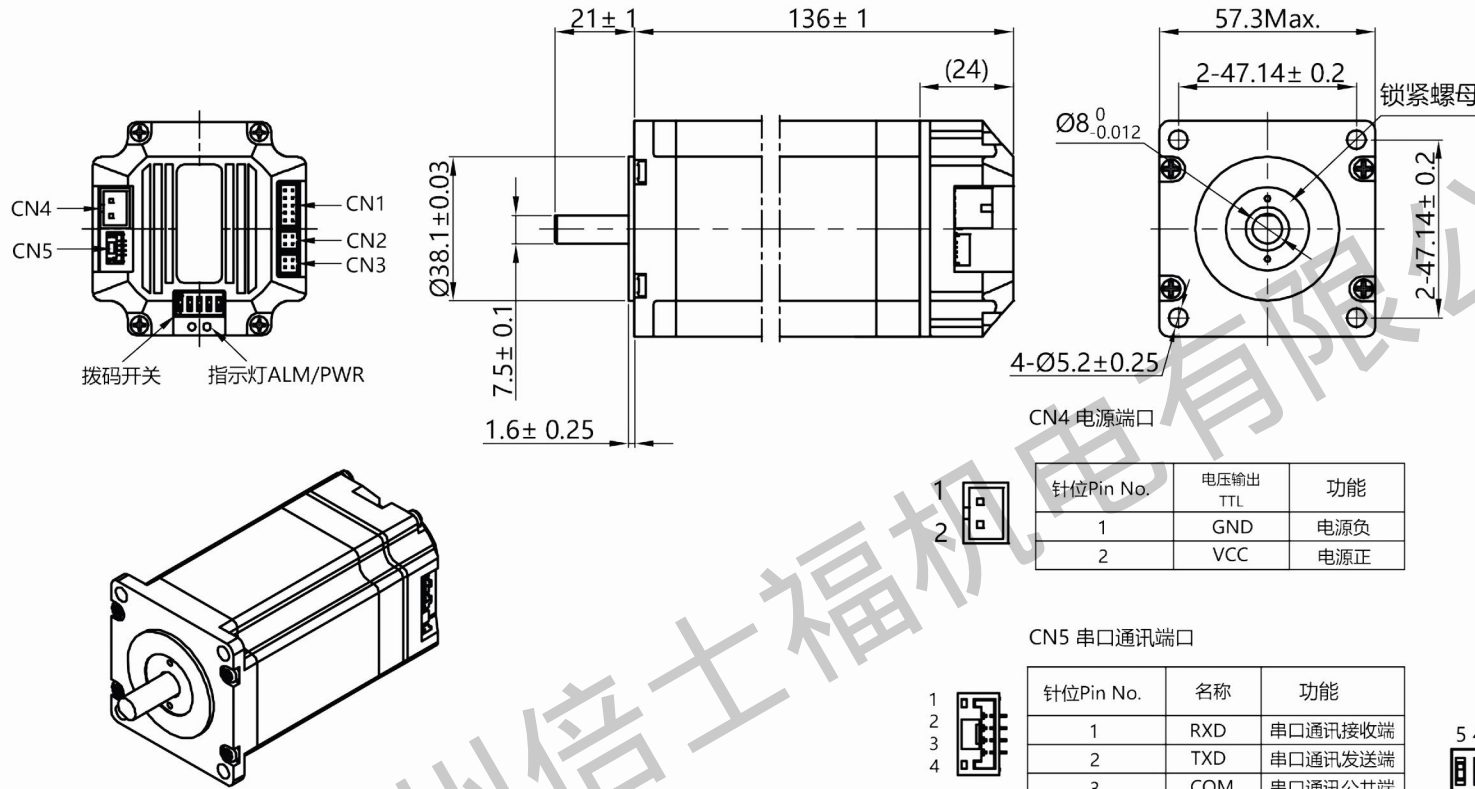


步进闭环伺服一体机 Integrated stepper servo motor

外形图 (DIMENSIONS) unit=mm



CN1 输出/输入端口

针位Pin No.	电压输出 TTL	功能
1	PUL+	脉冲正端
2	PUL-	脉冲负端
3	DIR+	方向正端
4	DIR-	方向负端
5	EN+	使能正端
6	EN-	使能负端
7	-	-
8	-	-
9	ALM+	报警正端
10	ALM-	报警负端

CN2 通讯端口

针位Pin No.	电压输出 TTL	功能
1	-	-
2	-	-
3	-	-
4	COM	公共端

CN3 通讯端口

针位Pin No.	电压输出 TTL	功能
1	-	-
2	+5V	-
3	-	-
4	COM	公共端

拨码开关

针位Pin No.	功能
1	细分设定
2	
3	
4	
5	电机默认旋转方向设定

CN4 电源端口

针位Pin No.	电压输出 TTL	功能
1	GND	电源负
2	VCC	电源正

CN5 串口通讯端口

针位Pin No.	名称	功能
1	RXD	串口通讯接收端
2	TXD	串口通讯发送端
3	COM	串口通讯公共端
4	+5V	串口通讯电源

1、相数 Number of Phase	2	<table border="1"> <thead> <tr> <th>版本 REV.</th> <th>变更内容 REVISION RECORD</th> <th>日期 DATE</th> </tr> </thead> <tbody> <tr> <td>设计 DESIGN</td> <td rowspan="5">常州倍士福机电有限公司 www.besfoc.cn</td> <td></td> </tr> <tr> <td>标准化 STANDARD</td> <td></td> </tr> <tr> <td>工艺 TECHNOLOGY</td> <td></td> </tr> <tr> <td>审核 CHECK</td> <td></td> </tr> <tr> <td>批准 APPROVE</td> <td></td> </tr> </tbody> </table>	版本 REV.	变更内容 REVISION RECORD	日期 DATE	设计 DESIGN	常州倍士福机电有限公司 www.besfoc.cn		标准化 STANDARD		工艺 TECHNOLOGY		审核 CHECK		批准 APPROVE	
版本 REV.	变更内容 REVISION RECORD		日期 DATE													
设计 DESIGN	常州倍士福机电有限公司 www.besfoc.cn															
标准化 STANDARD																
工艺 TECHNOLOGY																
审核 CHECK																
批准 APPROVE																
2、步距角 Step Angle	1.8° deg.															
3、相电压 Phase Voltage	3.78 V															
4、相电流 Phase Current	4.2 A															
5、相电阻 Phase Resistance	0.9 Ω ± 0.1(20°C)															
6、相电感 Phase Inductance	3.8 mH ± 20%(1kHz 1V RMS)															
7、保持力矩 Holding Torque	3 N.m															
8、绝缘等级 Insulation Class	B (130°); 温升 80K Max.															
9、重量 Weight	1.5 kg															
规格 Specifications		备注 Comment														

品名 TITLE	步进闭环伺服一体机 Integrated stepper servo motor			
图号 DWG.NO.	BFISS57-P06A			
材料 MATERIAL	变更标识 ECN SIGN	SIZE	A4	
版本 REV.	A	比例 SCALE	1:2	页 SHEET 1 of 1

规格书
Specification