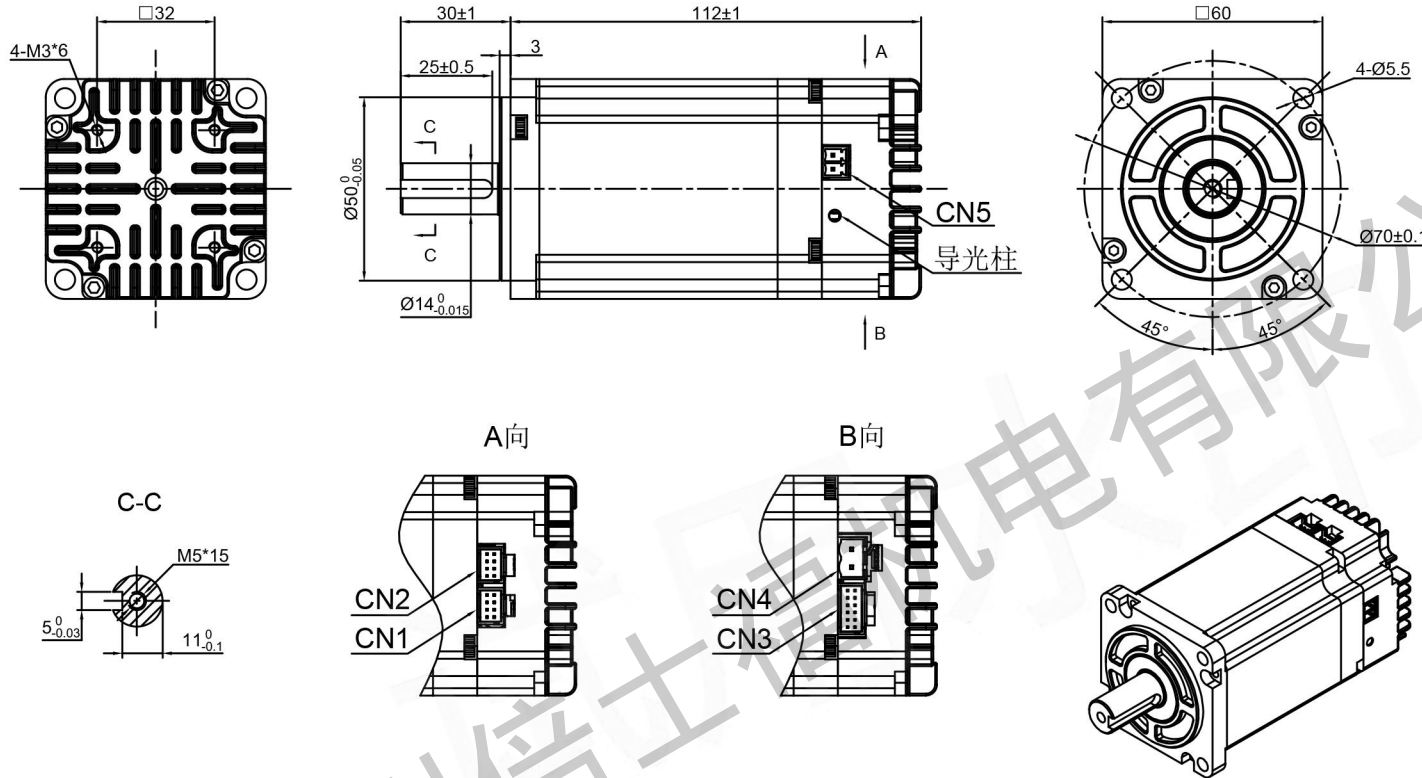


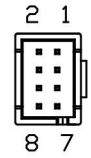
集成式低压伺服电机规格书

INTEGRATED DC SERVO MOTOR SPECIFICATION

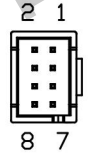
外形图 (DIMENSIONS) unit=mm



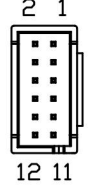
CN1



CN2



CN3



CN4



CN5

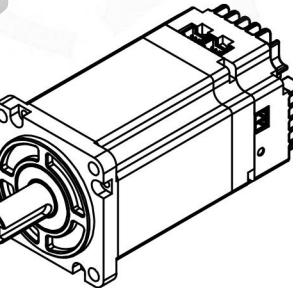


端子序号	名称	功能
1	-	保留
2	CANL	低电平CAN总线
3	-	保留
4	CANH	高电平CAN总线
5	COM	串口通讯公共端
6	5V	串口通讯电源
7	RXD	串口通讯接收端
8	TXD	串口通讯发送端

端子序号	名称	功能
1	-	保留
2	CANL	低电平CAN总线
3	-	保留
4	CANH	高电平CAN总线
5	COM	串口通讯公共端
6	5V	串口通讯电源
7	RXD	串口通讯接收端
8	TXD	串口通讯发送端

端子序号	名称	功能
1	D02+	数字输出量2正端
2	D02-	数字输出量2负端
3	D01+	数字输出量1正端
4	D01-	数字输出量1负端
5	DI4+	数字输入量4正端
6	DI4-	数字输入量4负端
7	DI3+	数字输入量3正端
8	DI3-	数字输入量3负端
9	DI2+	数字输入量2正端
10	DI2-	数字输入量2负端
11	DI1+	数字输入量1正端
12	DI1-	数字输入量1负端

端子序号	名称	功能
1	GND	电源接线负端
2	VCC	电源接线正端



ROTATION: CW VIEWED FROM OUTPUT SHAFT

PHASE TO PHASE RESISTANCE	相电阻	0.25±10% OHMS
PHASE TO PHASE INDUCTANCE	相电感	0.49±20% mH
RATED VOLTAGE	额定电压	48 VDC
RATED CURRENT	额定电流	11.5 Amps
RATED TORQUE	额定力矩	1.27 N-m
RATED SPEED	额定转速	3000±10% RPM
RATED POWER	额定功率	400 W
ROTOR LNERTIA	转动惯量	0.55 Kg.cm ²
INSULATION CLASS	绝缘等级	F

备注 Comment

端子序号	名称	功能
1	RB+	刹车电阻接线正端
2	RB-	刹车电阻接线负端

版本 REV.	变更内容 REVISION RECORD	日期 DATE
设计 DESIGN	标准化 STANDARDIZATION	
制图 DRAWN		
校对 PROOFREAD	审核 CHECKED	
工艺 PROCESSED	批准 APPROVED	

Title: 规格书 Specification	
公司 COMPANY	常州倍士福机电有限公司 www.besfoc.cn
图号 DWG.NO.	BFIDS60-C02A
材料 MATERIAL	变更标识 ECN SIGN
版本 REV.	A
比例 SCALE	
页 SHEET	1 of 1