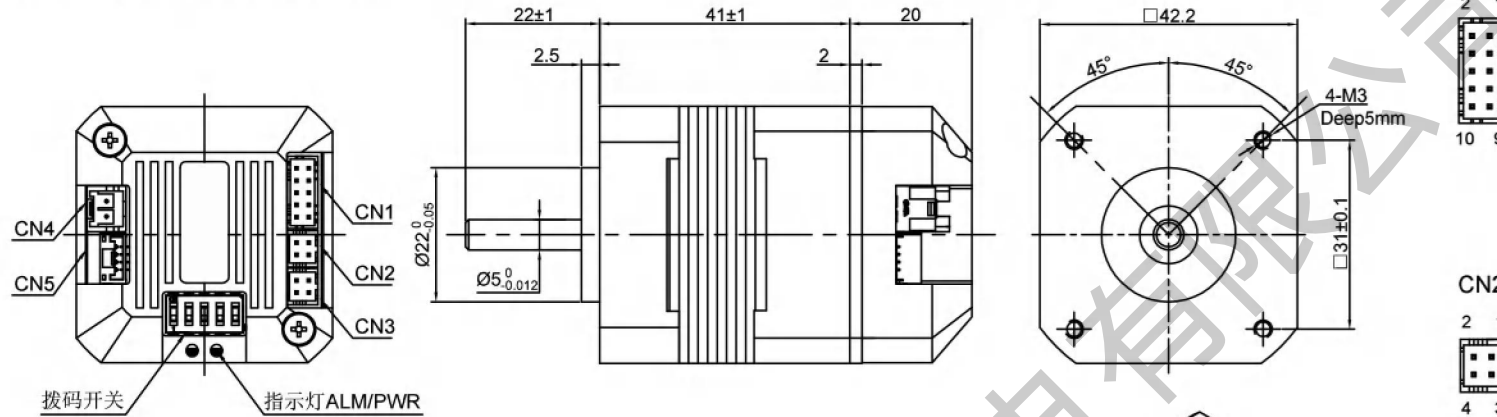


集成式低压伺服电机规格书

INTEGRATED DC SERVO MOTOR SPECIFICATION

外形图 (DIMENSIONS) unit=mm



ROTATION: CW VIEWED FROM OUTPUT SHAFT

NUMBER OF POLES	极数	8
PHASE TO PHASE RESISTANCE	相电阻	1.8 OHMS
RATED VOLTAGE	额定电压	24 VDC
NO LOAD SPEED	空载转速	6800±10% RPM
NO LOAD CURRENT	空载电流	0.3 Amps Max.
RATED TORQUE	额定扭矩	0.0625 N·m
RATED SPEED	额定转速	4000±10% RPM
RATED CURRENT	额定电流	1.6 Amps
OUTPUT POWER	额定功率	26 W
BACK EMF CONSTANT	反电动势系数	3.53 V/kRPM
TORQUE CONSTANT	扭矩常数	0.034 N·m/A
DIELECTION STRENGTH	介电强度	500VDC FOR ONE MINUTE
INSULATION RESISTANCE	绝缘电阻	100MΩ MIN.,500VDC
OPERATING TEMPERATURE	工作温度	-15~+50°C
ROTOR LNERTIA	转动惯量	24 g·cm ²
INSULATION CLASS	绝缘等级	B

拨码开关

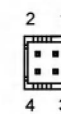
1 2 3 4 5



端子序号	功能
1	地址设定
2	
3	
4	(详见驱动器说明书)
5	波特率 (OFF=默认, ON=1000K)

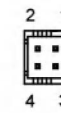
端子序号	名称	功能
1	DI1+	数字量1输入正端
2	DI1-	数字量1输入负端
3	DI2+	数字量2输入正端
4	DI2-	数字量2输入负端
5	DI3+	数字量3输入正端
6	DI3-	数字量3输入负端
7	DO1+	数字量1输出正端
8	DO1-	数字量1输出负端
9	DO2+	数字量2输出正端
10	DO2-	数字量2输出负端

CN1



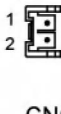
端子序号	名称	功能
1	CANL	低电平CAN总线
2	NC	未定义
3	CANH	高电平CAN总线
4	COM	公共端

CN2



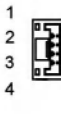
端子序号	名称	功能
1	CANL	低电平CAN总线
2	NC	未定义
3	CANH	高电平CAN总线
4	COM	公共端

CN3



端子序号	名称	功能
1	GND	电源负端
2	VCC	电源正端

CN4



端子序号	名称	功能
1	RXD	串口通讯接收端
2	TXD	串口通讯发送端
3	COM	串口通讯公共端
4	5V	串口通讯电源

备注 Comment

版本 REV.	变更内容 REVISION RECORD	日期 DATE
设计 DESIGN	标准化 STANDARDIZATION	
制图 DRAWN	审核 CHECKED	
校对 PROOFREAD	批准 APPROVED	
工艺 PROCESSED		

Title: 规格书 Specification	
公司 COMPANY	常州倍士福机电有限公司 www.besfoc.cn
图号 DWG.NO.	BFIDS42-C01A
材料 MATERIAL	变更标识 ECN SIGN
版本 REV.	A
比例 SCALE	1:1
页 SHEET	1 of 1