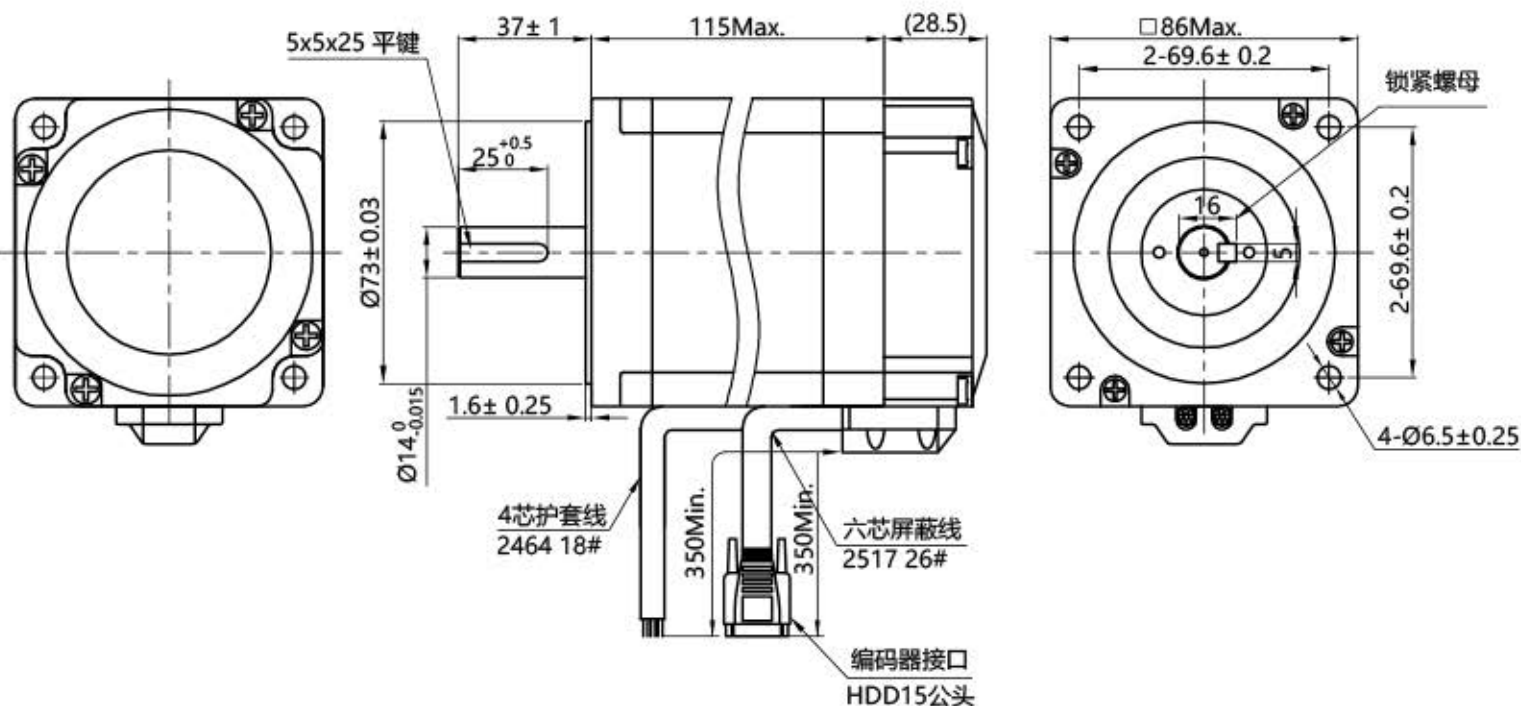


# 混合式步进电机规格书

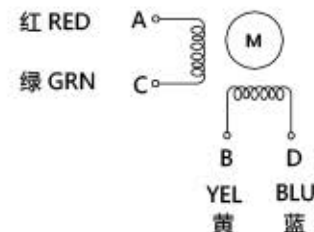
## HYBRID STEPPING MOTOR SPECIFICATION

外形图 (DIMENSIONS) unit=mm



### 电气原理图

Wiring Diagram



### 励磁顺序 vs. 旋转方向

Exciting Sequence vs. Direction of Rotation

STEP	A	B	C	D	
1	+	+	-	-	CCW ↑
2	-	+	+	-	
3	-	-	+	+	
4	+	-	-	+	

CW ↓

从安装面看为顺时针方向

Clockwise view from mounting side

### 编码器连接器引线颜色

Encoder Wiring Diagram

EA+	Encoder A phase input+	BLACK 黑
EA-	Encoder A phase input-	BLUE 蓝
EB+	Encoder B phase input+	YELLOW 黄
EB-	Encoder B phase input-	GREEN 绿
Vcc	Encoder Voltage(+5V)	RED 红
EGND	Encoder Grand(0V)	WHITE 白

1. 相数 Number of Phase	2	注: 1.电机装1000线编码器 2.锁紧螺母用680胶水粘死。	版本 REV.	变更内容 REVISION RECORD	日期 DATE		
2. 步距角 Step Angle	1.8° deg.		设计 DESIGN	常州倍士福机电有限公司 www.besfoc.cn			
3. 额定电压 Rated Voltage	2.52 V		标准化 STANDARD				
4. 额定电流/相 Rated Current/Phase	6 A (峰值 Peak Value)		工艺 TECHNOLOGY				
5. 相电阻 Phase Resistance	0.36 Ω ± 0.1(20°C)		审核 CHECK				
6. 相电感 Phase Inductance	3.8 mH ± 20%(1kHz 1V RMS)		批准 APPROVE	规格书 Specification			
7. 保持力矩 Holding Torque	8.5 N.m		品名 TITLE			步进电机 STEPPING MOTOR	
8. 绝缘等级 Insulation Class	B (130°) 温升 80K Max.		图号 DWG.NO.			BF86HSN85	
9. 重量 Weight	4.2 kg		材料 MATERIAL				
规格 Specifications		备注 Comment	版本 REV.	A	比例 SCALE 1:2		
			页 SHEET	1 of 1	SIZE A4		