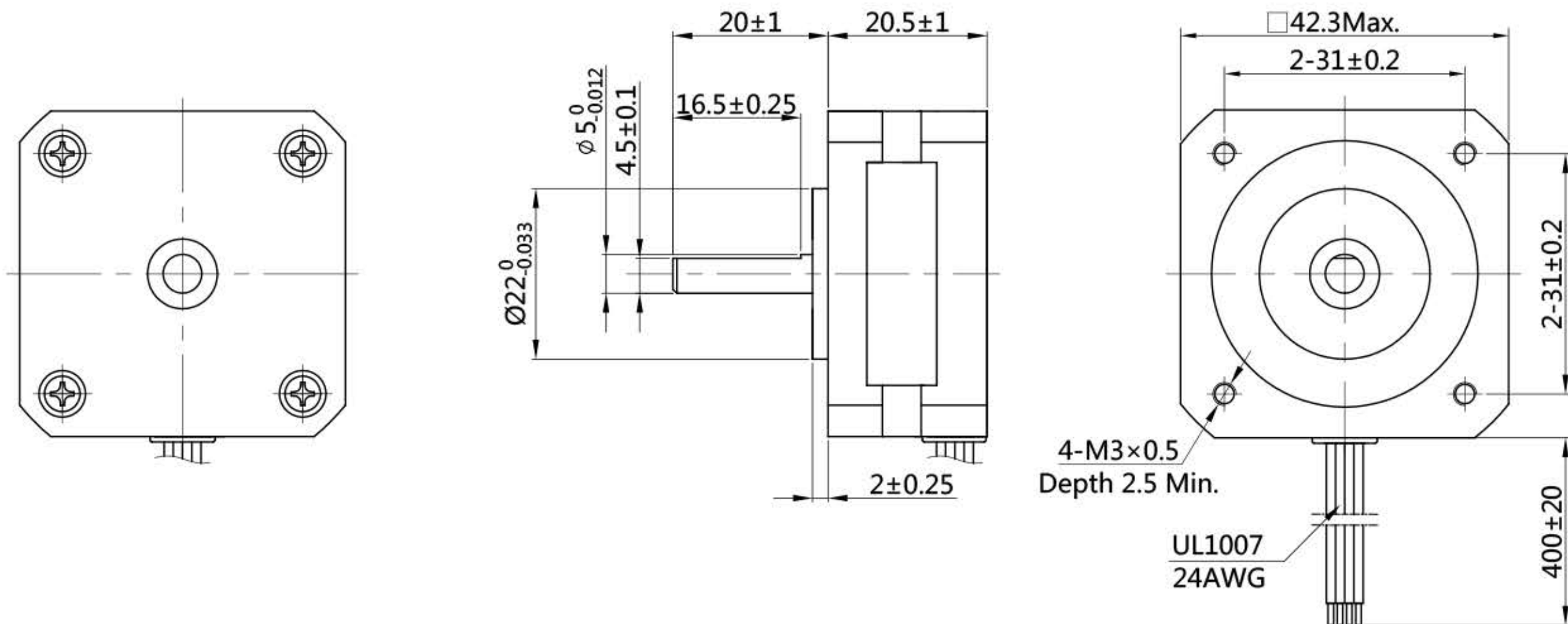


# 混合式步进电机规格书

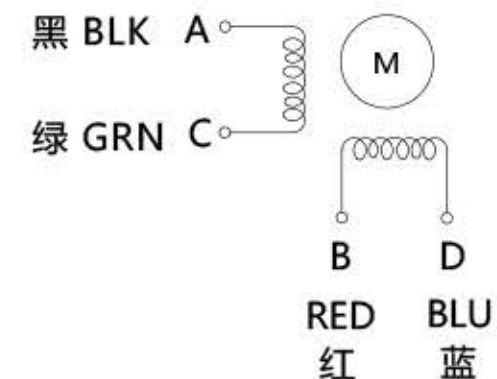
## HYBRID STEPPING MOTOR SPECIFICATION

外形图 ( DIMENSIONS ) unit=mm



电气原理图

Wiring Diagram



励磁顺序vs.旋转方向

Exciting Sequence vs. Direction of Rotation

STEP	A	B	C	D	
1	+	+	-	-	
2	-	+	+	-	
3	-	-	+	+	
4	+	-	-	+	

1、相数 Number of Phase	2				
2、步距角 Step Angle	1.8° deg.				
3、额定电压 Rated Voltage	3.4 V				
4、额定电流/相 Rated Current/Phase	1 A ( 峰值 Peak Value )				
5、相电阻 Phase Resistance	3.4 $\Omega$ ± 10% (20°C)				
6、相电感 Phase Inductance	4.3 mH ± 20% (1kHz 1V RMS)				
7、保持力矩 Holding Torque	1.3 kg.cm				
8、绝缘等级 Insulation Class	B ( 130° ); 温升 80K Max.				
9、重量 Weight	0.12 kg				
<b>规格 Specifications</b>		<b>备注 Comment</b>			

版本 REV.	变更内容 REVISION RECORD	日期 DATE
设计 DESIGN	常州倍士福机电有限公司 www.besfoc.cn	
标准化 STANDARD		
工艺 TECHNOLOGY		
审核 CHECK		
批准 APPROVE	规格书 Specification	

品名 TITLE	步进电机 STEPPING MOTOR			
图号 DWG.NO.	BF42HW20-1004-03F			
材料 MATERIAL			SIZE	A4
版本 REV.	A	比例 SCALE	1:1	页 SHEET 1 of 1