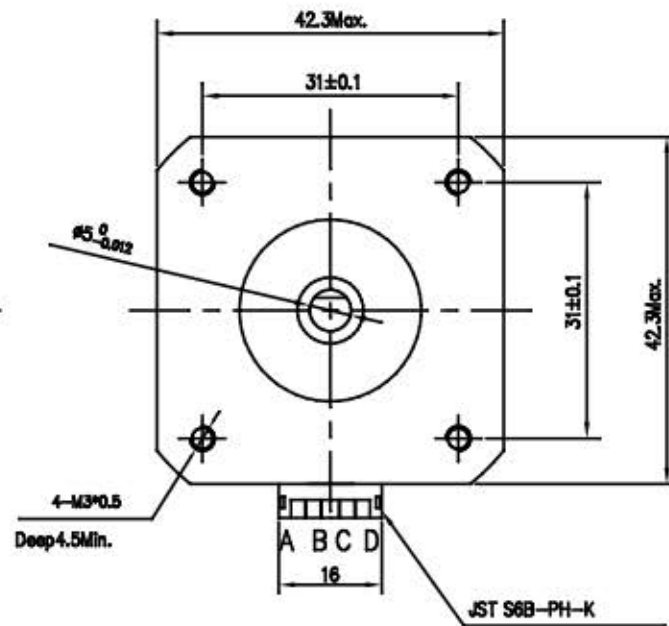
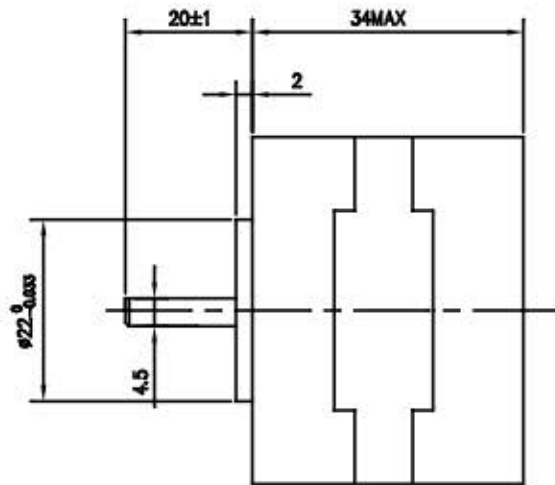
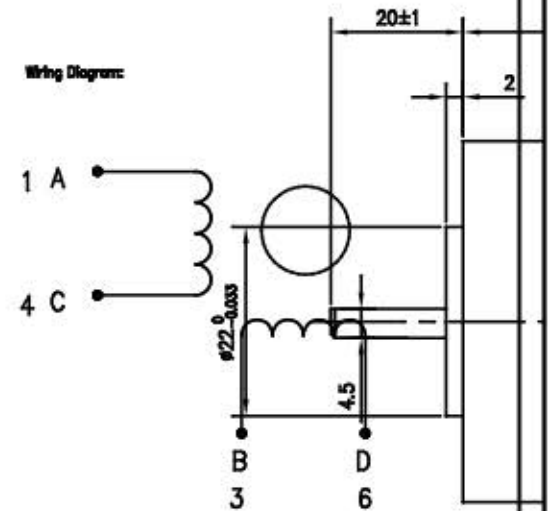


Dimension:  
Unit:mm



Wiring Diagram:



Specifications:

参数	Phase	2		Comment
步距角	Step Angle	1.8	deg.	
电压	Voltage	4.83	V	
电流	Current	0.84	A	
电阻	Resistance	5.75±10%	Ω	
电感	Inductance	9.3±20%	mH	
静力矩	Holding Torque	2.6	kg.cm	
绝缘等级	Insulation Class	B		
重量	Mass	0.24	kg	

REV.	DATE	Title:		常州倍士福机电有限公司
DESIGN		Specification		
CHECK		CLS.MAK	WEIGHT	SCALE
PROC.		PAGE:		OF PAGES
				BF42HS34-0844YA-06F
				www.besfoc.cn