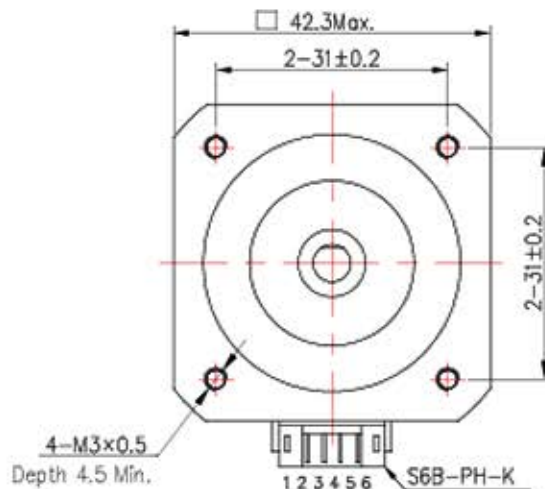
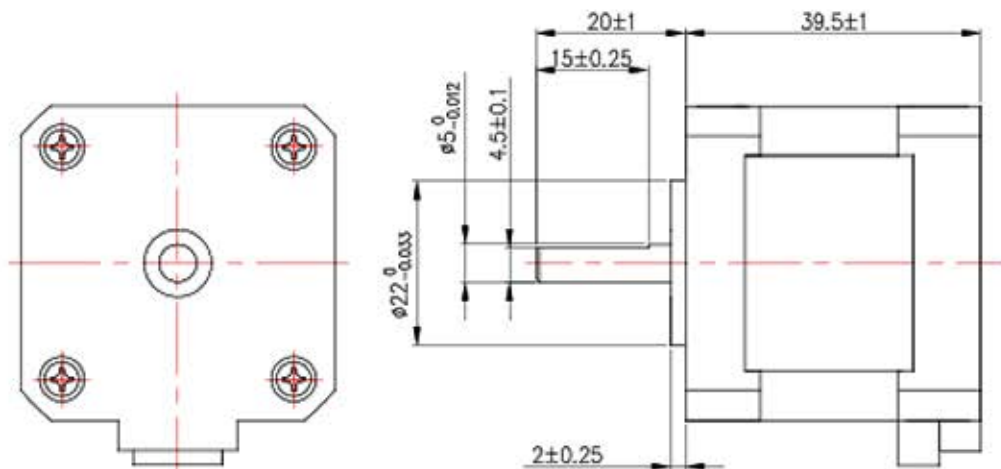


# 混合式步进电机规格书

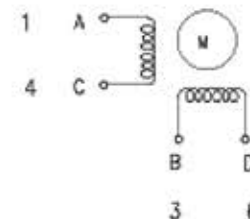
## HYBRID STEPPING MOTOR SPECIFICATION

外形图 (DIMENSIONS) unit=mm



电气原理图

Wiring Diagram



励磁顺序 vs. 旋转方向

Exciting Sequence vs. Direction of Rotation

STEP	A	B	C	D	
1	+	+	-	-	
2	-	+	+	-	
3	-	-	+	+	
4	+	-	-	+	

从安装面看为顺时针方向

Clockwise view from mounting side

1. 相数 Number of Phase	2				
2. 步距角 Step Angle	0.9° deg.				
3. 额定电压 Rated Voltage	2.8 V				
4. 额定电流/相 Rated Current/Phase	1.68 A (峰值 Peak Value)				
5. 相电阻 Phase Resistance	1.65 Ω±10%(20℃)				
6. 相电感 Phase Inductance	3.2 mH±20%(1kHz 1V RMS)				
7. 保持力矩 Holding Torque	3.3 kg.cm				
8. 绝缘等级 Insulation Class	B (130°); 通孔 80K Max.				
9. 重量 Weight	0.24 kg				
规格 Specifications		备注 Comment			

版本 REV.	变更内容 REVISION RECORD	日期 DATE
设计 DESIGN		
标准化 STANDARD		
工艺 TECHNOLOGY		
审核 CHECK		
批准 APPROVE		

**常州倍士福机电有限公司**  
www.besfoc.cn

**规格书**  
Specification

名称 TITLE	步进电机 STEPPING MOTOR		
图号 DWG.NO.	BF42HM40-1684A-04F		
材料 MATERIAL		尺寸 SIZE	A4
版本 REV.	A	比例 SCALE	1:1
		张数 SHEET	1 of 1