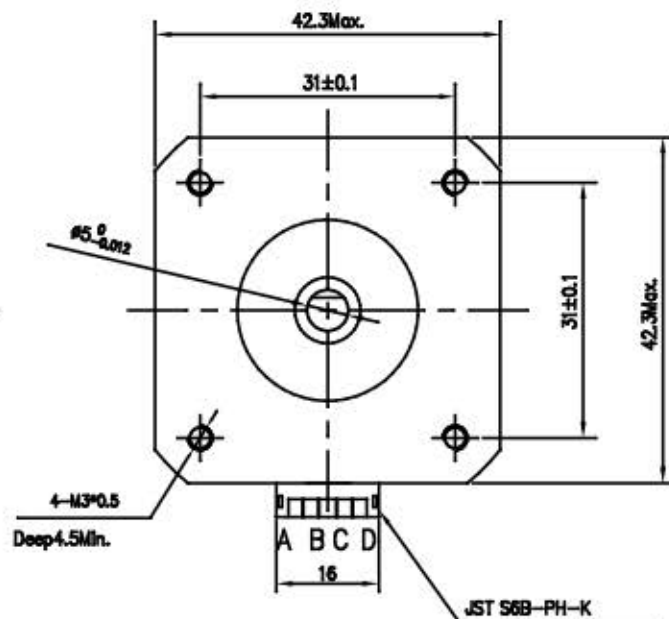
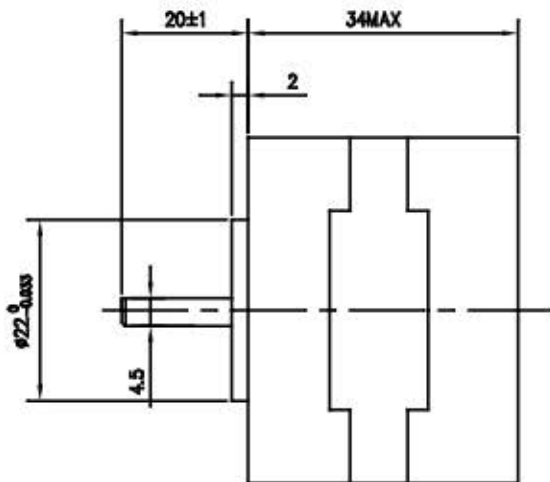
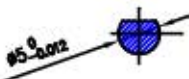
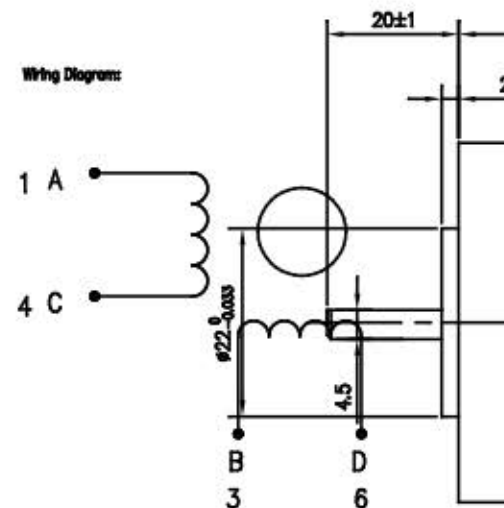


Dimension:
Unit:mm



Wiring Diagram:



Specifications:

数量	Phase	2		Comment
步距角	Step Angle	1.8	deg.	
电压	Voltage	4.83	V	
额定电流	Current	0.84	A	
额定电阻	Resistance	5.75±10%	Ω	
额定电感	Inductance	9.3±20%	mH	
静力矩	Holding Torque	2.8	kg.cm	
绝缘等级	Insulation Class	B		
重量	Mass	0.24	kg	

REV.	SIG.	DATE	Title:		
			Specification		
DESIGN	STD.		CLS.MAK	WEIGHT	SCALE
CHECK					
PROC.	APPR.		PAGE:	OF PAGES	
			常州倍士福机电有限公司		
			BF42HM34-1334A		
			www.besfoc.cn		