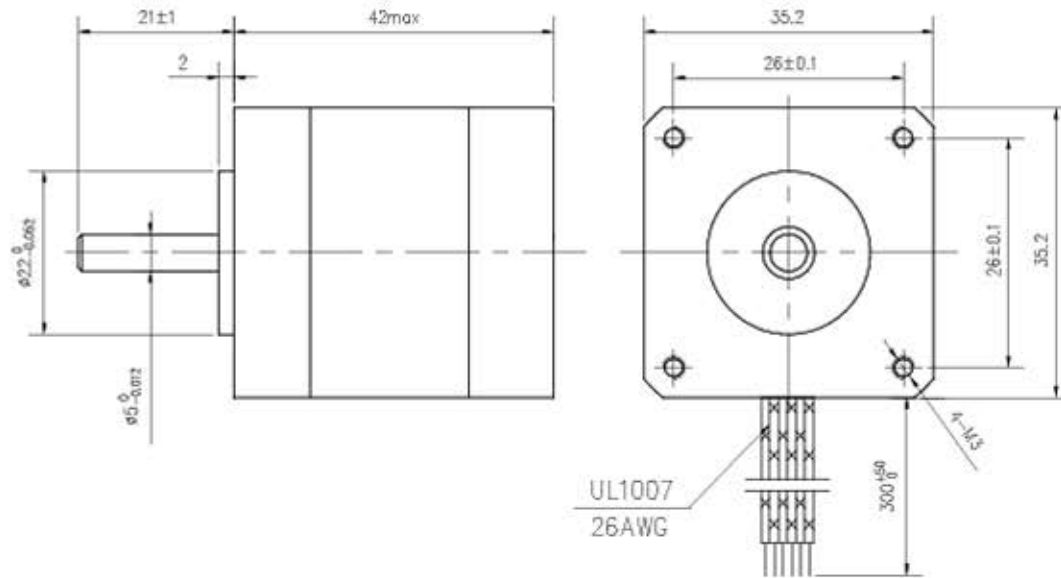
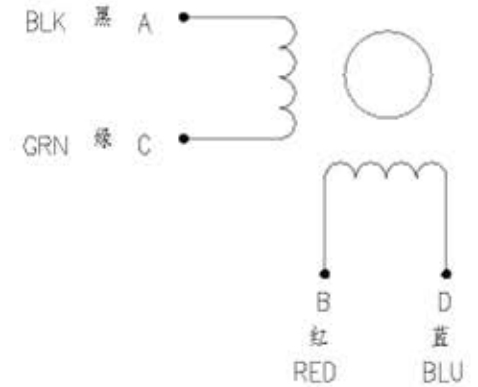


Dimension:
Unit:mm



Wiring Diagram:



Specifications:

参数	Phase	2		Comment
步距角	Step Angle	1.8	deg.	
电压	Voltage	3.8	V	
相电流	Current	1.0	A	
相电阻	Resistance	$3.8 \pm 10\%$	Ω	
相电感	Inductance	$3.5 \pm 20\%$	mH	
静力矩	Holding Torque	2000	g.cm	
绝缘等级	Insulation Class	B		
重量	Mass	0.2	kg	

						规格书			常州倍士福机电有限公司		
标记	页数	分区	更改文件号	签名	年月日				BF35HS42-1004		
设计			标准化			阶段标记	重量	比例			
审核									www.besfoc.cn		
工艺			批准			共 1 张 第 1 张					